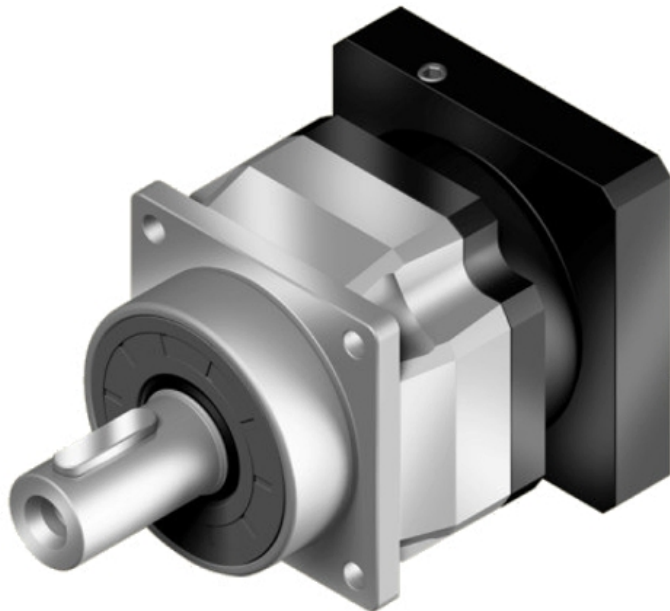


SERIES AF



Product Categories: [Réducteurs coaxiaux à dentures hélicoïdales](#)

Product Page: <http://www.apexdyna.fr/produit/series-af/>

Product Summary

Dédiés à des fonctionnements en régime permanent (S1) ou intermittent (S5)

- Couple nominal - T2N : 14 Nm - 2000 Nm

Rapports de réduction

1-étage : 3 / 4 / 5 / 6 / 7 / 8 / 9 / 10

2-étages : 15 / 20 / 25 / 30 / 35 / 40 / 45 / 50 / 60 / 70 / 80 / 90 / 100

Jeu angulaire

1-étage : =1 arcmin / =3 arcmin / =5 arcmin

2-étages : =3 arcmin / =5 arcmin / =7 arcmin

Rendement

1-étage : 97%

2-étages : 94%

- Montage simplifié - Faible niveau de bruit - Structure compacte

Tailles disponibles:

AF042 / AF060 / AF060 / AF075 / AF075 / AF100 / AF140 / AF180 / AF220

Product Description

[vc_row][vc_column][vc_tabs][vc_tab title="GÉNÉRALITÉS"

tab_id="1428572200866-3-10"][vc_row_inner][vc_column_inner][vc_column_text]

- Dentures hélicoïdales (Réduction 3 à 100) - Inox SUS416 - Classification jeu angulaire (7 à 1 arc.min) - Roulement à rouleaux coniques - Application type :
Axe linéaire pignon crémaillère/**vc_column_inner**Inertie

vc_single_image image="1383" img_size="full"Dimensions 1 étage

[/vc_column_text][vc_single_image image="1381" img_size="full"][vc_column_text]

Dimensions 2 étages

vc_single_image image="1382" img_size="full"[Catalogue produits series AF-AFR](#) [Instructions de montage](#) [Catalogue général Apex Dynamics France](#) [Certificat ATEX](#) [Rapport niveau de protection IP](#) [Plans génériques](#)/**vc_tab**